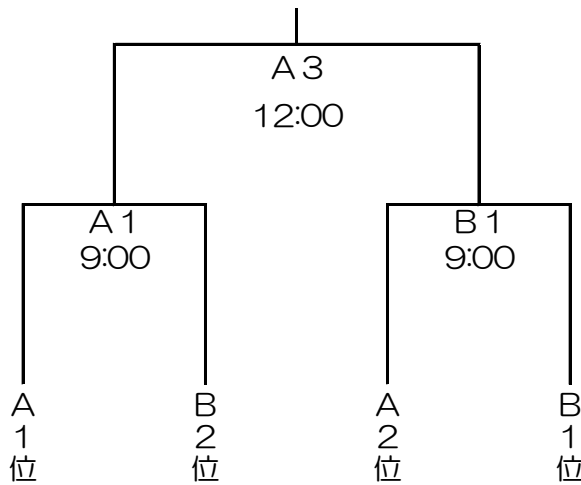
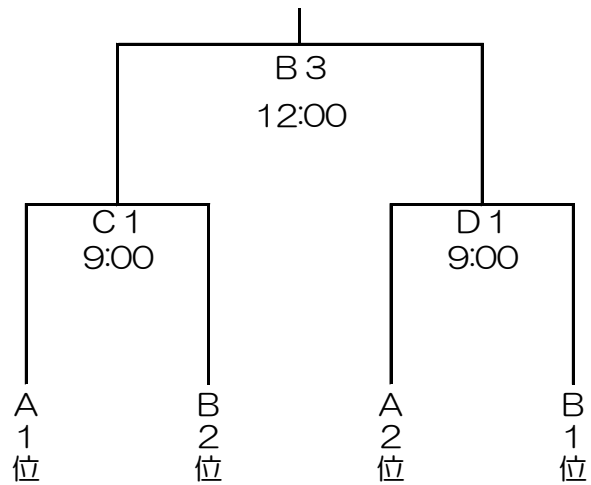


8月20日（日）決勝トーナメント・優勝決定戦

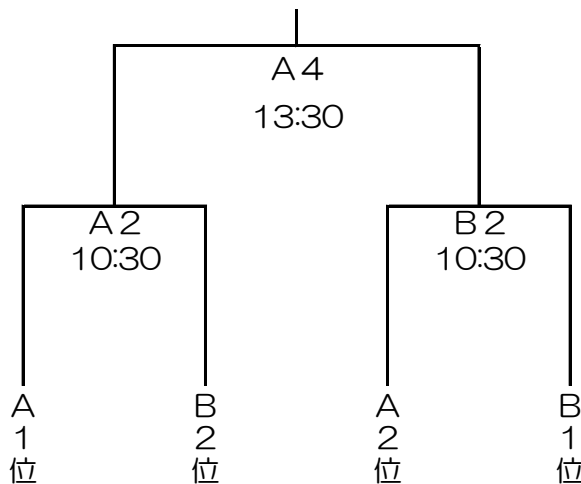
【少年男子】



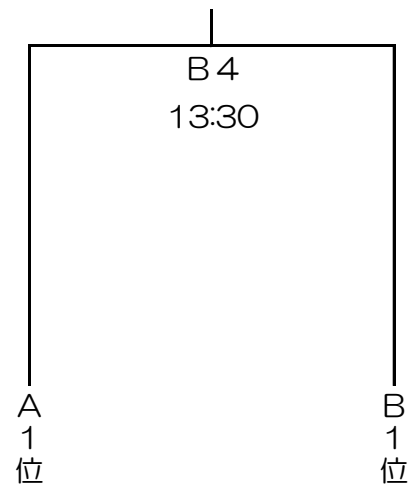
【少年女子】



【成年男子】



【成年女子】



競技成績一覧表

種別	成年男子		成年女子		少年男子		少年女子		女子得点	女子順位	総合得点	総合順位
	順位	得点	順位	得点	順位	得点	順位	得点				
青森												
秋田												
岩手												
山形												
宮城												
福島												

- 1) 各種別毎1位7点、2位5点、3位3.5点、5位1.5点とする
- 2) 女子の順位は、成年女子、少年女子の得点を合計したもの
- 3) 総合の順位は、4種別の得点を合計したもの、但し同点の場合はその順位を共有し、次の順位を次位とする
- 4) 男女総合成績第1位から第3位までの県に表彰状を、第1位の県に東北総合体育大会会長トロフィー（持ち回り）を授与する
- 5) 各種別の第1位から第3位まで賞状を授与する